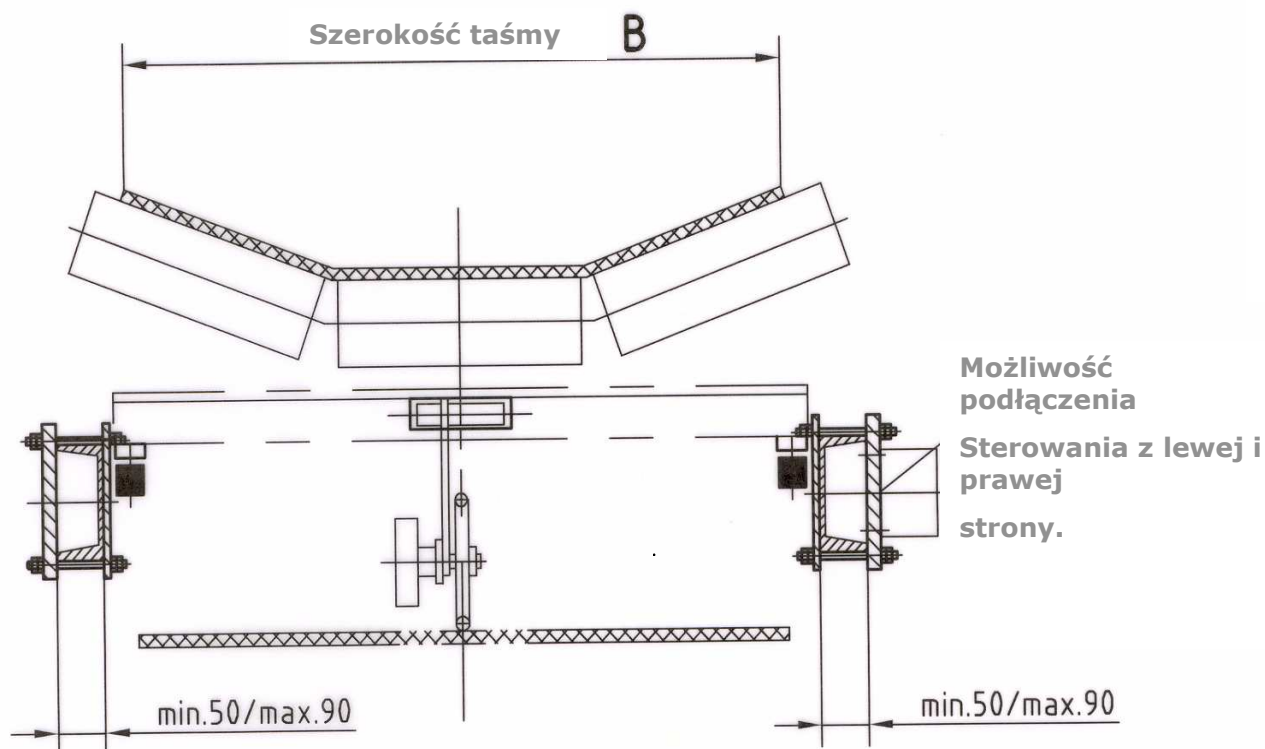


Waga taśmowa



Szerokość Taśmy B	Odstęp między rolkami „L”	Dokładność (normalna praca)	Wydajność przy 1 m/sec. i 1 t/m ³	Nachylenie
400 mm	800-1000 mm	± 1%	ca. 45 t/h	max. 20° Bez możliwości powrotu materiału !
500 mm	800-1000 mm	± 1%	ca. 80 t/h	
650 mm	800-1000 mm	± 1%	ca. 140 t/h	
800 mm	1000-1250 mm	± 1%	ca. 215 t/h	
1000 mm	1000-1250 mm	± 1%	ca. 350 t/h	
1200 mm	1000-1250 mm	± 1%	ca. 515 t/h	
1400 mm	1000-1250 mm	± 1%	ca. 700 t/h	

Jednostka ważąca

Do mierzenia, sterowania wag taśmowych

I Typ INTECONT Plus

Terminal wagowy INTECONT Plus służy do pomiaru towarów w ruchu na transporterze

Specyfikacje:

- Wysoki poziom dokładności
- Automatyczne lub ręczne zerowanie
- Sterowanie szybkie i dokładne proces dozowania
- Komfortowa obsługa dzięki klawiaturze
- Protokoły stanu, wyniku, regulacji oraz protokoły ilościowe
- Współpraca z centralnymi systemami sterowania.

Zastosowanie:

Typowe wagi taśmowe ze zintegrowanym wyświetlaczem, ważenie w ruchu.

II Typ DISOCONT

Terminal wagowy Disocont jest zbudowany modułowo Systemem Elektronicznym oraz dozującym do pomiaru w ruchu towarów sypkich ze wszystkimi możliwościami INTECONT Plus oraz dodatkowo:

- Możliwość integracji elektroniki lokalnie na wadze
- Łatwy serwis oraz regulacje na miejscu wagi.
- Modułowa budowa sprzętu pozwala na optymalne dopasowanie kombinacji funkcji.
- Komunikacja BUS
- Konwencjonalne porty komunikacji na systemy sterowania
- Możliwość zabudowy w szafce ochronnej (np.. Strefy Ex!)

Zastosowanie:

Wagi taśmowe dozujące z lub bez wyświetlacza szczególnie polecana do integracji do systemów sterowań procesami SPS / PLS (odchodzi wyświetlacz przy wadze!).
(Blackbox)